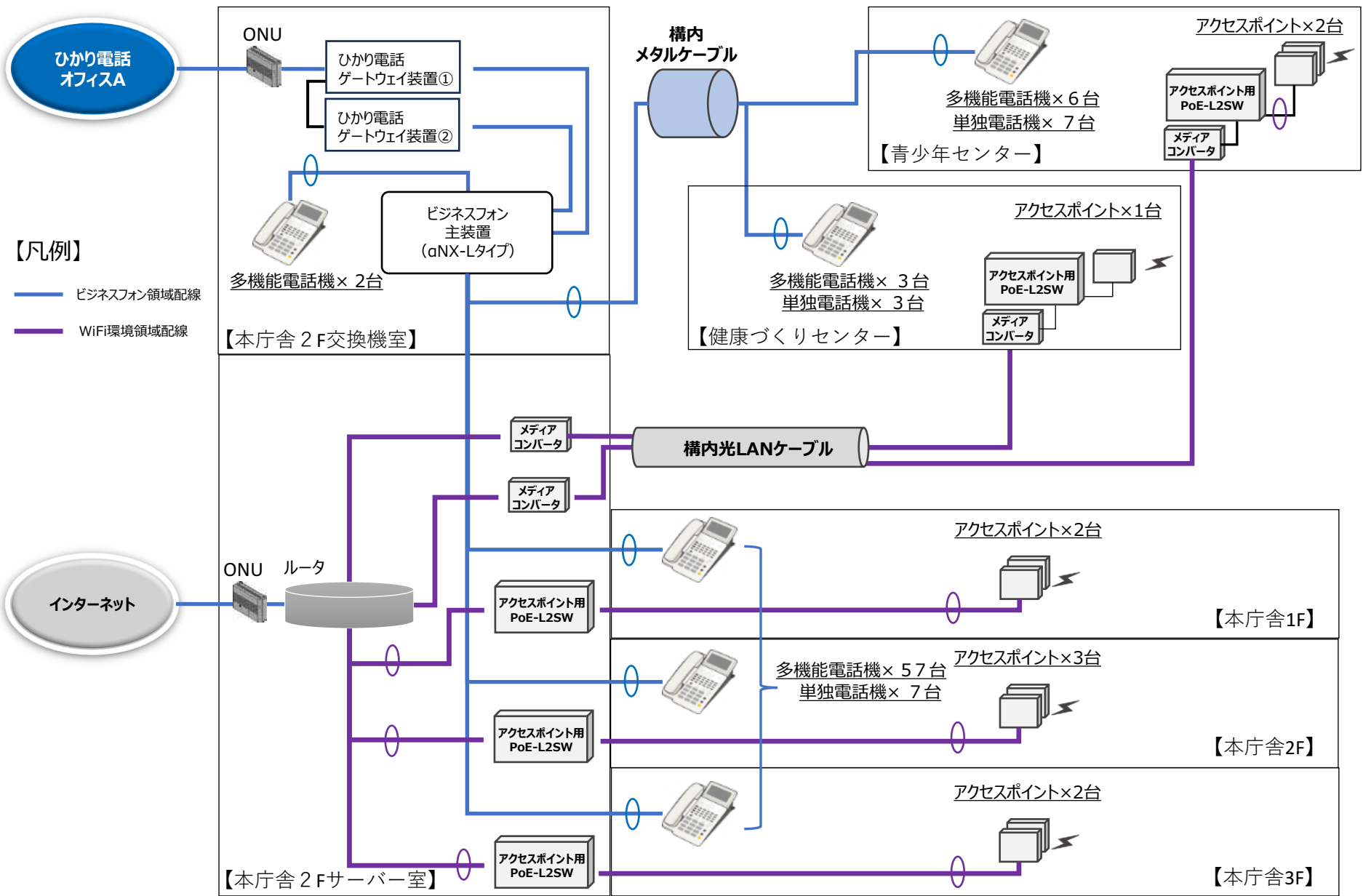


別紙 1. 現設備構成概要：ビジネスフォン＋WiFi環境



別紙 2. IP-PBX構築：ガイドライン

既設構内通信配線設備

